



## AVK MELLOMRING, PN 10/16

Epoxybelagt duktilt støpejern, DN 100-500



AVK mellomringer benyttes til vann og avløp.  
Mellomring med ett eller to uttak for ulike formål, spennes inn mellom to flenser.

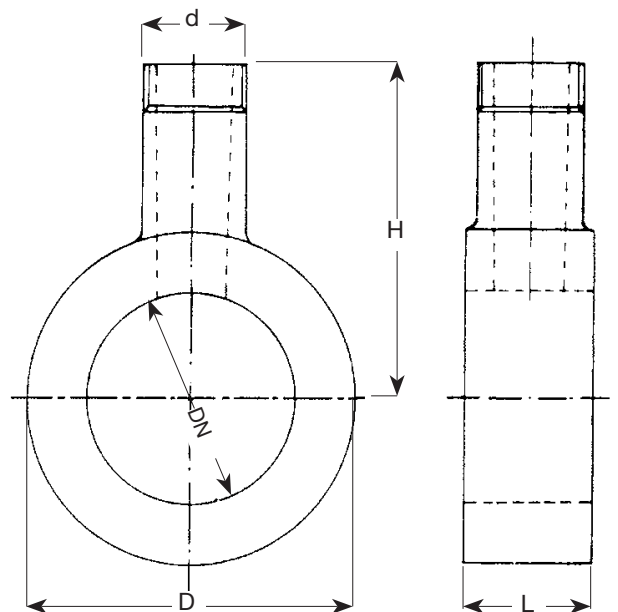


### Mellomring med ett uttak med innvendige gjenger

NRF / AVK nr.	DN mm	D	d	L mm	H mm	Vekt kg
5636682 970-1480-005-01062	100	158	Rørgjenge 1 1/2"	50	160	5,0
5636683 970-1480-005-01063	150	212	Rørgjenge 1 1/2"	50	190	7,0
5636684 970-1480-005-01064	200	268	Rørgjenge 2"	70	220	13,0
5636685 970-1480-005-01065	250	320	Rørgjenge 2"	84	260	20,0
5636686 970-1480-005-01066	300	370	Rørgjenge 2"	84	280	22,0
5636523 970-1480-005-01021	400	480	Rørgjenge 2"	84	350	34,0
5636524 970-1480-005-01031	500	590	Rørgjenge 2"	84	415	45,5

### Mellomring med to uttak med innvendige gjenger

NRF / AVK nr.	DN mm	D	d	L mm	H mm	Vekt kg
5636687 970-1480-005-01067	100	158	Rørgjenge 1 1/2"	50	160	5,5
5636688 970-1480-005-01068	150	212	Rørgjenge 1 1/2"	50	190	7,5
5636689 970-1480-005-01069	200	268	Rørgjenge 2"	70	220	14,0
5636691 970-1480-005-01070	250	320	Rørgjenge 2"	84	260	23,5
5636692 970-1480-005-01071	300	370	Rørgjenge 2"	84	280	24,5



Expect... **AVR**